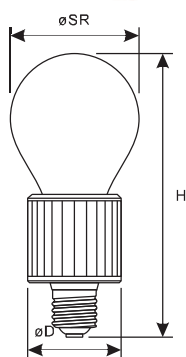


Integrated bulbs – ZINTEGROWANE ŹRÓDŁA ŚWIATŁA



DANE TECHNICZNE

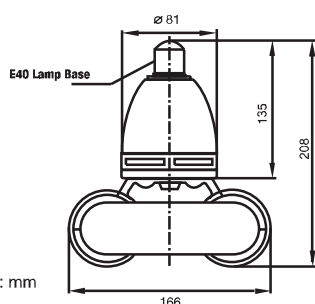


Moc	Strumień światła	Skuteczność	Kolor Temperatura	CRI	Skuteczność strumienia świetlnego	Żywotność
80	6000	70 ~ 75	3000/5000	75 ~ 80	≥ 90	60000
100	7400	70 ~ 75	3000/5000	75 ~ 80	≥ 90	60000
120	8800	70 ~ 75	3000/5000	75 ~ 80	≥ 90	60000

WYMIARY

Unit: mm

H	232	278	278
ø SR	110	130	130
ø D	80	80	80



Unit: mm

DANE TECHNICZNE

Moc	Częstotliwość	Strumień światła	Skuteczność	Kolor Temperatura	CRI	Skuteczność strumienia świetlnego	Żywotność
40	250	3000	70 ~ 75	3000/5000	75 ~ 80	≥ 90	60000

Moc	Napięcie	Natężenie prądu	Częstotliwość	Współczynnik mocy	Temperatura pracy otoczenia
40	110/230	0.38/0.19	50/60	> 0.99	-25~50